

# ЭЛЕКТРИЧЕСКИЕ ПОЛОТЕНЦЕСУШИТЕЛИ

---

**D-LINE**

**D-BEND**

**RIFAR**

®





**RIFAR**

Российская компания «РИФАР» известна как производитель высококачественных биметаллических и алюминиевых секционных радиаторов, идеально подходящих для эксплуатации в условиях России и стран СНГ.

С 2024 года компания расширила ассортимент и начала выпуск полотенцесушителей, которые также предназначены для использования в автономных системах отопления индивидуальных домов, коллективных системах коттеджных поселков и в системах центрального отопления многоэтажных зданий.

Если при работе с каталогом у вас возникнут вопросы, пожалуйста, сообщите нам об этом. Обращайтесь в АО «РИФАР» по телефону **+7 (800) 700-10-30**. Замечания также можно присылать на электронную почту **info@rifar.ru**

*Информация, представленная в каталоге, актуальна на момент подписания издания в печать. Компания АО «РИФАР» оставляет за собой право на внесение изменений в конструкцию и комплектацию радиаторов с целью улучшения их эксплуатационных характеристик.*

# СОДЕРЖАНИЕ

• Введение	4
• Коллекция D-Line	6
• Коллекция D-BEND	12
• Цветовые решения	16
• Подключение полотенцесушителя к сети электропитания	17
• Кронштейны	17

[www.rifar.ru](http://www.rifar.ru)

---

Россия, 462635, Оренбургская обл., г. Гай,  
Технологический проезд, 18.

***Полотенцесушитель — это устройство,  
с которым мы сталкиваемся ежедневно.***

Выбирая полотенцесушитель для ванной комнаты, мы стремимся не только к эстетичному внешнему виду, который будет радовать глаз при установке, но и к функциональности, которая позволит эффективно обогревать помещение и сушить вещи. Хотя его использование кажется рутинным и незаметным, оно играет важную роль в нашей повседневной жизни. Мы регулярно вешаем на него мокрые полотенца, и порой этот список может быть гораздо длиннее, ведь на полотенцесушителе оказываются не только полотенца, но и мокрые коврики, одежда или другие вещи, попавшие в ванную комнату.

Это означает, что нам нужен не просто прибор, а надежное и качественное устройство, которое сочетает в себе функциональность, удобство и долговечность. Он должен быть способным выдерживать ежедневную эксплуатацию, обеспечивая эффективное выполнение своих задач, и при этом обладать низким энергопотреблением.

Часто выбор полотенцесушителя зависит от того, какое место осталось на стене после установки мебели, стиральной машины, раковины и других элементов ванной. Однако немногие задумываются о том, что проектирование ванной комнаты следовало бы начинать именно с этого устройства. Например, если в семье четыре человека, то утром появляется четыре мокрых полотенца, и стандартный полотенцесушитель размером 500x800 мм не справится с такой задачей. Если не включить его на полную мощность, то к концу дня полотенца останутся сырыми. Это подчеркивает важность выбора полотенцесушителя, который будет эффективно выполнять свою основную функцию, при этом имея низкое энергопотребление и высокую производительность.







## УМНОЕ ТЕПЛО В ВАШЕЙ ВАННОЙ

На первый взгляд, полотенцесушитель может показаться второстепенным элементом в интерьере ванной комнаты. Но на деле — это один из ключевых приборов, обеспечивающих уют, здоровье и гигиену в повседневной жизни.

Мы редко задумываемся, что после каждого использования полотенце становится потенциальной средой для развития микроорганизмов, бактерий и плесени. Во влажной ткани при комнатной температуре они начинают активно размножаться уже через несколько часов. А это — неприятный запах, риск раздражения кожи и общее снижение гигиенического комфорта.

Полотенцесушитель не просто сушит ткань. Он активно борется с сыростью, помогает поддерживать сухой микроклимат в помещении и сохраняет полотенца чистыми, свежими и приятными на ощупь. Это особенно важно в семьях с детьми, пожилыми людьми или теми, кто заботится о здоровье и чистоте в деталях.

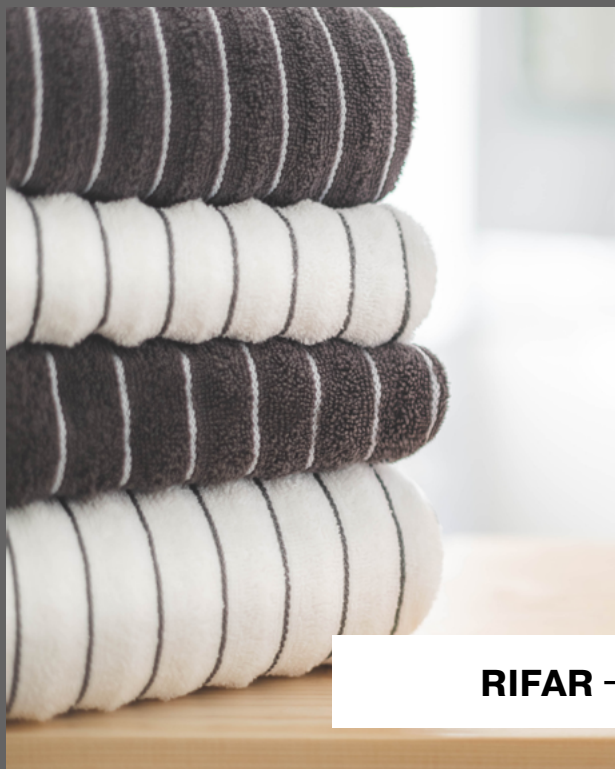
Благодаря инновационным технологиям RIFAR, даже самая компактная модель способна полностью высушить полотенце размером 70×100 см всего за 1 час. Быстро, эффективно и при этом — с минимальным энергопотреблением.

Полотенцесушитель от RIFAR — это не просто источник тепла, а незаменимый помощник, который каждый день работает на ваш комфорт и здоровье, оставаясь при этом почти незаметным.

# КОМФОРТ В ДЕТАЛЯХ

После душа не хочется задумываться, куда повесить полотенце, чтобы оно точно высохло. Это место должно быть удобным, тёплым — и продуманным заранее.

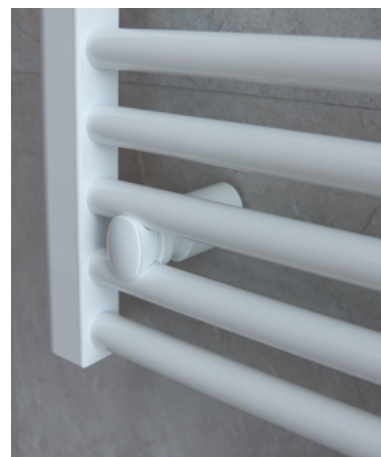
Холодное, влажное полотенце способно испортить всё ощущение уюта. Именно поэтому RIFAR ежегодно совершенствует отопительное оборудование для ванных комнат, делая процесс сушки простым, быстрым и по-настоящему комфортным.



## СЕРИЯ ПОЛОТЕНЦЕСУШИТЕЛЕЙ RIFAR ПРЕДЛАГАЕТ:

- Широкий модельный ряд — для ванных комнат любого размера, стиля и планировки.
- Интеллектуальное управление — удобно и экономично
- Низкое энергопотребление — забота об экологии и счёте за электричество
- Эргономичный дизайн — удобно вмещает всё необходимое для всей семьи.
- Максимум удобства. Максимум комфорта.

**RIFAR — СУШКА ПОЛОТЕНЕЦ С КОМФОРТОМ**



В 2024 году компания RIFAR с гордостью представила новую серию электрических полотенцесушителей D-Line. Это событие стало логичным продолжением 23-летнего пути развития, на протяжении которого компания неизменно стремилась к совершенству — от первых инженерных разработок до создания оборудования, признанного во всём мире.

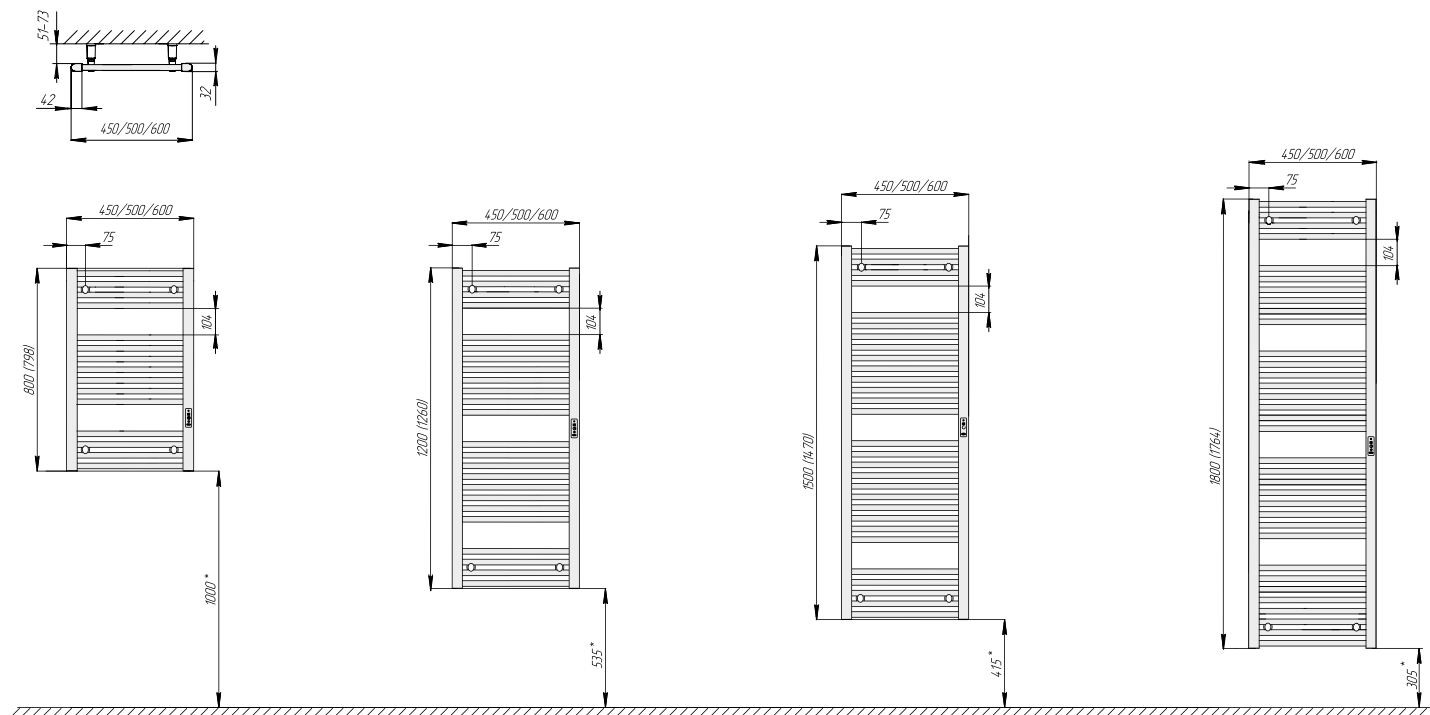
Основой успеха D-Line стали годы научных исследований, строгие многоступенчатые испытания и внедрение передовых технологий. Все эти усилия позволили создать не просто отопительный прибор, а инновационное решение премиум-класса, которое объединяет в себе функциональность, энергоэффективность и современный эстетичный дизайн.



## ***КОЛЛЕКЦИЯ D-LINE*** **ТЕХНОЛОГИИ КОМФОРТА ОТ RIFAR**

Полотенцесушители серии D-Line разработаны с учётом требований самых разных пользователей — от владельцев небольших городских ванных комнат до дизайнеров, оформляющих апартаменты, отелей и спа-зон. Устройства легко интегрируются в любой интерьер и становятся не только источником тепла, но и важной частью атмосферы комфорта, уюта и гигиены.

Электрические полотенцесушители D-Line — это новый стандарт в сфере отопления ванных комнат. Они воплощают ключевые ценности бренда RIFAR: надёжность, технологичность и заботу о каждом пользователе.



\*Рекомендованные размеры.

Размер в скобках – фактический габарит изделия.

Модель	Код размера	Монтажные размеры			Масса, кг	Потребляемая мощность, Вт
		ширина, мм	высота, мм	глубина, мм		
RIFAR D-LINE	080-45	450	800	32	5,3	150
	080-50	500			5,8	160
	080-60	600			7,0	200
	120-45	450	1200		8,4	250
	120-50	500			9,3	280
	120-60	600			11,1	330
	150-45	450	1500		10,0	320
	150-50	500			11,2	350
	150-60	600			13,4	430
	180-45	450	1800		11,8	360
	180-50	500			13,1	400
	180-60	600			15,8	500

Номинальная мощность полотенцесушителя пропорциональна длине кабеля

RIFAR D-LINE – электрический полотенцесушитель с функцией управления температурой и временем работы для использования в ванных комнатах и санузлах.

Классический дизайн, большая вариативность цветовых исполнений и удобная компоновка позволят с комфортом не заботиться о сушке полотенец после их использования.

## ПРЕИМУЩЕСТВА

- 1) Электрический нагревательный элемент с цифровым блоком управления.
- 2) 12 типоразмеров модели.
- 3) 36 возможных цветовых исполнений.
- 4) Максимальная температура прибора 55°C.
- 5) Длительный срок службы – 10 лет.
- 6) Классический дизайн.
- 7) Стойкое антикоррозионное покрытие.
- 8) На заказ может быть изготовлен прибор в типоразмере до 1000x2000 мм.



**D-LINE 180-45**



**D-LINE 180-60**



**D-LINE 80-50**

# КОЛЛЕКЦИЯ D-BEND ИЗОГНУТАЯ ГЕОМЕТРИЯ УЮТА

В 2024 году компания RIFAR, накопив 23 года опыта в разработке отопительного оборудования, представила новую серию электрических полотенецсушителей D-Bend. Эта коллекция стала важной вехой в развитии бренда, объединив в себе современные технологии, премиальное качество и безупречную эстетику.

Главная особенность серии D-Bend — плавно изогнутые формы, придающие изделиям не только выразительный внешний вид, но и дополнительную функциональность. Такая геометрия позволяет удобнее развешивать полотенца, улучшает циркуляцию воздуха и делает процесс сушки ещё более эффективным.

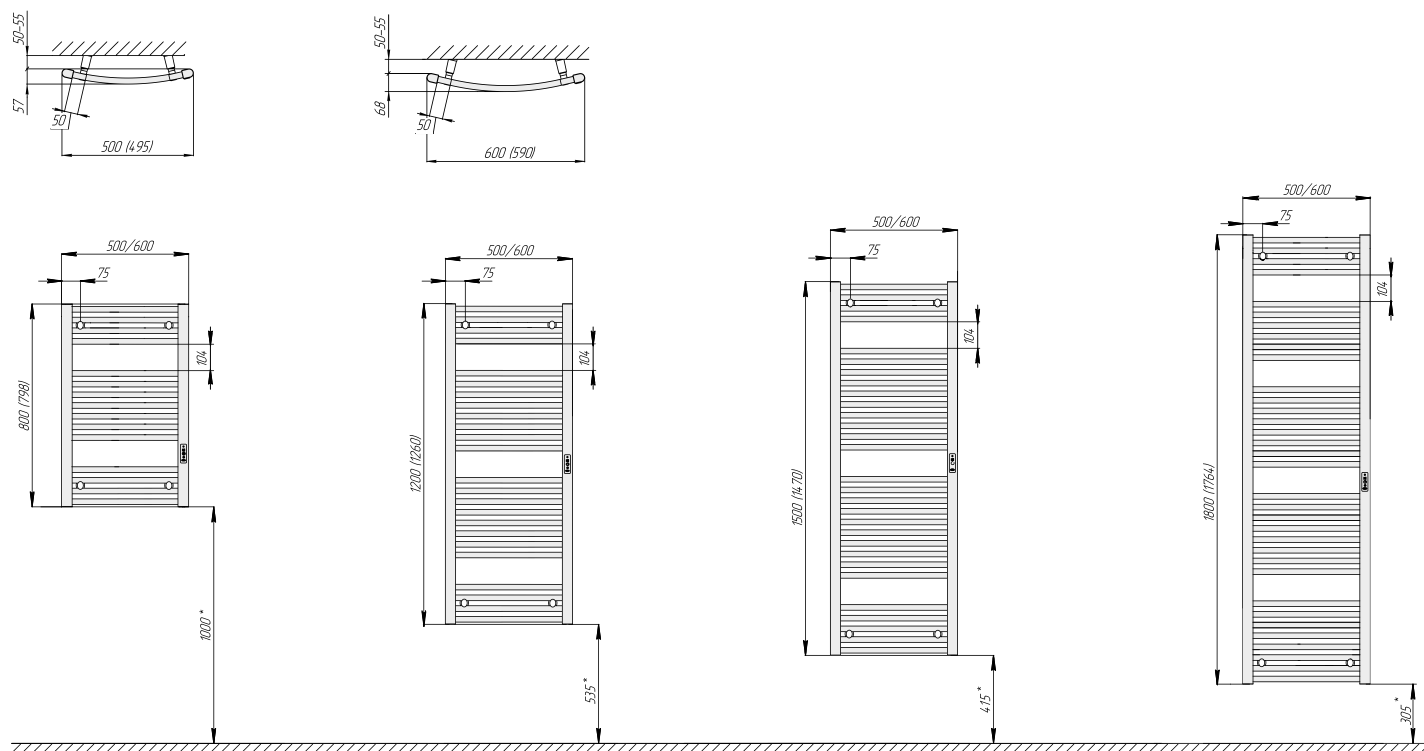
Полотенецсушители оснащены интеллектуальной системой управления температурой, функцией таймера, а также энергоэффективным нагревательным элементом, обеспечивающим быстрый и равномерный прогрев.

Надёжность, безопасность, низкое энергопотребление и современный эргономичный дизайн делают D-Bend оптимальным выбором для тех, кто ценит не только тепло, но и эстетику в каждой детали





# RIFAR D-BEND



\*Рекомендованные размеры.

Размер в скобках – фактический габарит изделия.

Модель	Код размера	Монтажные размеры			Масса, кг	Потребляемая мощность, Вт
		ширина, мм	высота, мм	глубина, мм		
RIFAR D-BEND	080-50	500	800	57	5,8	160
	080-60	600		68	7,0	200
	120-50	500	1200	57	9,3	280
	120-60	600		68	11,1	330
	150-50	500	1500	57	11,2	350
	150-60	600		68	13,4	430
	180-50	500	1800	57	13,1	400
	180-60	600		68	15,8	500

Номинальная мощность полотенцесушителя пропорциональна длине кабеля

RIFAR D-BEND – электрический полотенцесушитель с функцией управления температурой и временем работы для использования в ванных комнатах и санузлах.

Классический дизайн, большая вариативность цветовых исполнений и удобная компоновка позволят с комфортом не заботиться о сушке полотенец после их использования.

## ПРЕИМУЩЕСТВА

- 1) Электрический нагревательный элемент с цифровым блоком управления.
- 2) 8 типоразмеров модели.
- 3) 36 возможных цветовых исполнений.
- 4) Максимальная температура прибора 55°C.
- 5) Длительный срок службы – 10 лет.
- 6) Классический дизайн.
- 7) Стойкое антикоррозионное покрытие.
- 8) На заказ может быть изготовлен прибор в типоразмере до 1000x2000 мм.



**D-LINE 180-45**



**D-LINE 120-50**

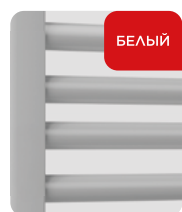


**D-LINE 120-50**

## ЦВЕТОВЫЕ РЕШЕНИЯ

В стандартном исполнении полотенцесушители RIFAR окрашены в белый цвет RAL 9016. По заказу они могут быть окрашены цветами из стандартной цветовой палитры RIFAR. Технологический процесс порошковой покраски предусматривает 11-стадийную подготовку поверхности изделия, нанесения химического антикоррозионного покрытия, полное анафорезное грунтование перед нанесением

финишного покрытия в виде выбранной эмали. Это отработанная промышленная технология, обеспечивающая высокое качество окраски продукции. Многослойность покрытия, глубина цвета, металлизированные оттенки и дополнительные виды отделки поверхности помогут подчеркнуть индивидуальность вашего интерьера.



БЕЛЫЙ

БЕЛЫЙ  
RAL 9016 Gloss



CR

КРЕМА  
RAL 9001 Gloss



GR

КЪЯРО  
RAL 9002 Gloss



IV

АЙВОРИ  
RAL 1013 Gloss



QR

КВАРЦ  
RAL 1015 Gloss



NB

НЕБИЯ  
RAL 7047 Gloss



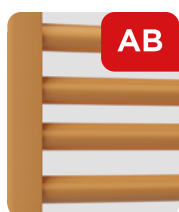
SI

СЕРЫЙ ШЕЛК  
RAL 7044 Gloss



SM

СЕРЫЙ ШЕЛК  
RAL 7044 Matt



AB

АБРИКОС  
RAL 1034 Gloss



CI

ЦИТРИН  
RAL 1021 Gloss



SO

СОЛАРЕ  
RAL 1016 Gloss



FR

ФРЕСКО  
RAL 6019 Gloss



LM

ЛАЙМ  
RAL 6039 Gloss



GN

ЗЕЛЕНЫЙ МОХ  
RAL 6005 Gloss



UM

УЛЬТРАМАРИН  
RAL 5002 Gloss



CB

КОБАЛЬТ  
RAL 5017 Gloss



CP

КАПРИ  
RAL 5012 Gloss



SA

САПФИР  
RAL 5024 Gloss



SV

САЛЬВИЯ  
RAL 6027 Gloss



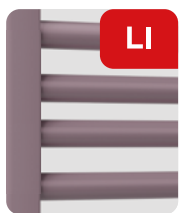
LV

ЛАВАНДА  
RAL 4005 Gloss



RO

РОЗА  
RAL 3015 Gloss



LI

ЛИЛЛА  
RAL 4009 Gloss



MA

МАДЖЕНТА  
RAL 4010 Gloss



RS

РОССО  
RAL 3000 Gloss



BO

БОРДО  
RAL 3011 Gloss



CA

КАПУЧИНО  
RAL 8025 Gloss



LA

ЛАТТЕ  
RAL 1019 Gloss



SB

МОКРЫЙ ПЕСОК  
RAL 7248 Matt



TR

ТЕРРА  
RAL 8028 Gloss



CH

ШОКОЛАД  
RAL 8017 Gloss



NA

НАРДО  
RAL 9206 Matt



TI

ТИТАН  
RAL 9223 Matt



AG

ГРИДЖИО  
RAL 7016 Gloss



AN

АНТРАЦИТ  
DB 703 Matt



BK

ЧЕРНЫЙ ЯНТАРЬ  
RAL 9005 Gloss



BM

ЧЕРНЫЙ ЯНТАРЬ  
RAL 9005 Matt

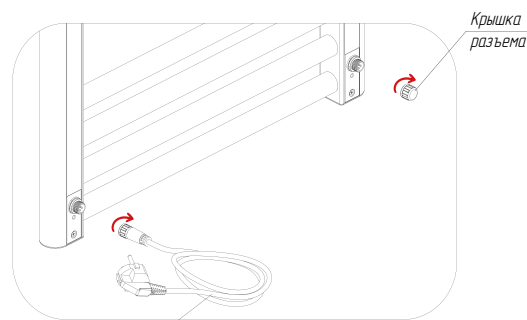
# ПОДКЛЮЧЕНИЕ ПОЛОТЕНЦЕСУШИТЕЛЯ К СЕТИ ЭЛЕКТРОПИТАНИЯ

Для определения места вывода кабеля из стены произведите предварительную разметку на стене, приложив прибор к желаемому месту установки.

## 1. Подключение полотенцесушителя к сети с использованием кабеля с вилкой.

1.1. Установите кабель питания при помощи соединительного разъема к предпочитаемой стороне вывода на полотенцесушителе и зафиксируйте его.

1.2. Закройте второй разъем специальной крышкой, входящей в монтажный набор.



Кабель с вилкой подключения

## 2. Подключение полотенцесушителя к сети через модуль скрытого подключения.

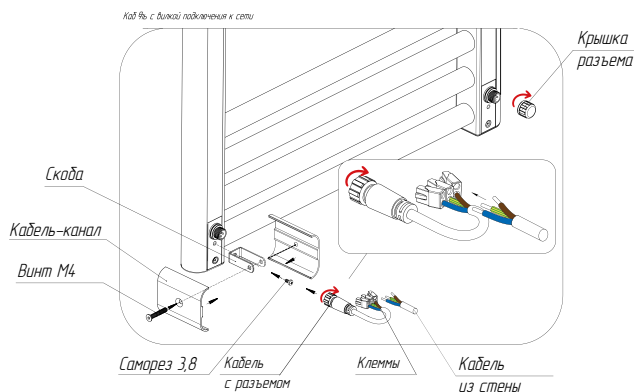
2.1. Осуществите предварительный монтаж прибора на стену согласно шаблону, нанесенному на упаковку полотенцесушителя. В соответствии с ним спозиционируйте кабель из стены с требуемой стороны подключения (левой или правой).

2.2. Для установки через скрытую проводку нужно подключить электрический кабель к клеммам разъема полотенцесушителя.

2.3. Сформируйте кабель-канал как показано на рисунке.

2.4. Заправьте провода в кабель-канал.

2.5. Произведите окончательную фиксацию прибора.

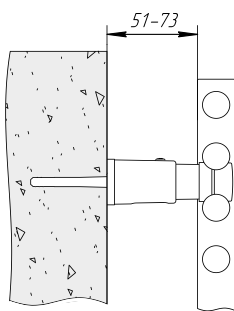
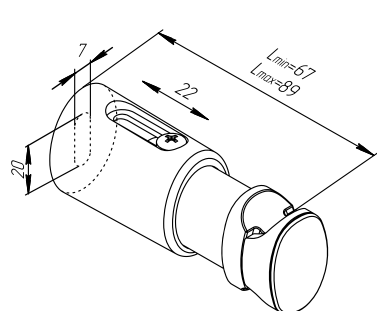


## КРОНШТЕЙНЫ

Каждый полотенцесушитель RIFAR укомплектован необходимым количеством кронштейнов для его монтажа.

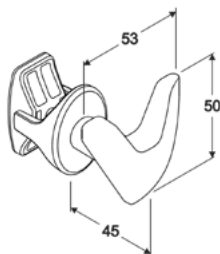
Полотенцесушитель устанавливается на кронштейны из комплекта поставки.

Кронштейны прибора предполагают его регулировку по вертикали в пределах 13 мм и возможность изменения расстояния от стены на 22 мм. При установке кронштейнов следите за равномерностью нагрузки от установленного полотенцесушителя.



## АКСЕССУАРЫ

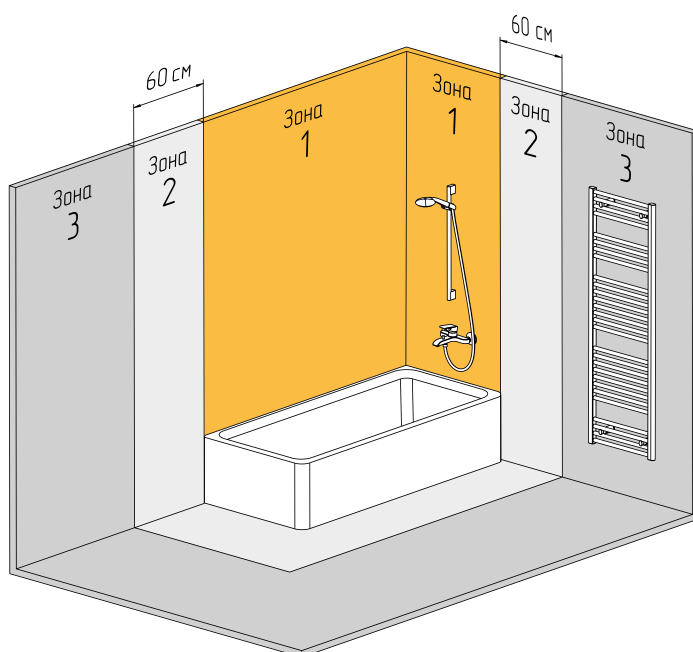
Держатель для полотенец и халатов. Устанавливается на лицевую поверхность прибора в удобном для вас месте.



## ПРАВИЛА УСТАНОВКИ

Несмотря на то, что электрические полотенцесушители имеют класс защиты от брызг IP54, лучше их располагать на расстоянии не менее 60 см от источника воды в зоне 3.

Установка приборов в зоне 2 возможна, если линия электропитания защищена автоматическим дифференциальным выключателем тока (дифавтоматом) с порогом срабатывания не более 30 мА. Розетка электропитания и дифавтомат должны при этом находиться в зоне 3 в соответствии с ПУЭ 7.1.47, ПУЭ 7.1.48.







**[www.rifar.ru](http://www.rifar.ru)**

Россия, 462635, Оренбургская обл., г. Гай, Технологический проезд 20. E-mail: [info@rifar.ru](mailto:info@rifar.ru)

---

07.2025 © АО «РИФАР»